



SV08-1

Mikro-rypadlo



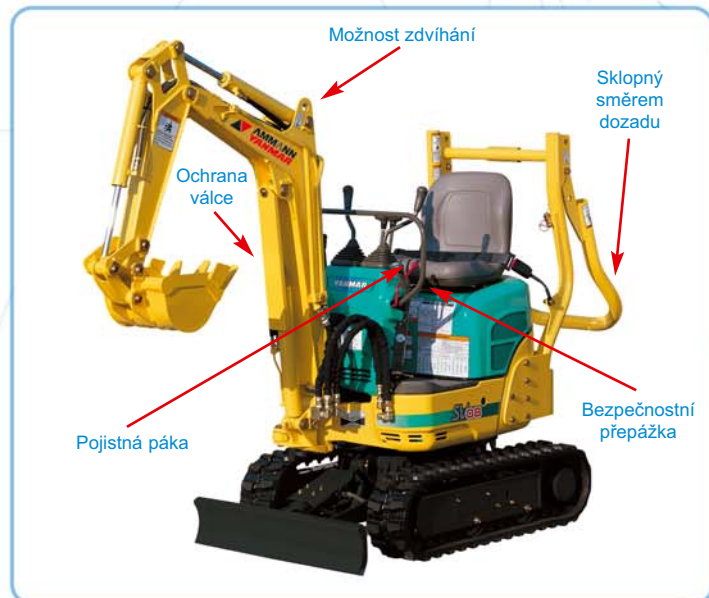
SV08-1

Provozní hmotnost : 1065 kg

Rypná síla ramena : 650 kgf

Rypná síla lžice : 1100 kgf

Yanmar, specialista a lídr ve výrobě mikro-rypadel



Podvozek se stavitelnou výškou a šířkou

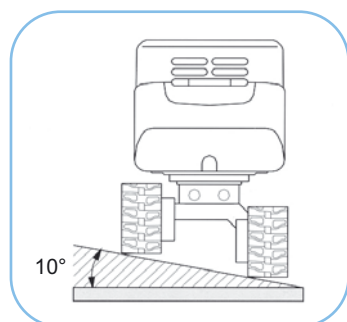
- SV08-1 se přizpůsobuje dostupnému prostoru díky své stavitelné šířce od 680 do 840 mm.
- Lze nastavit i jeho výšku z každé strany zvlášť.



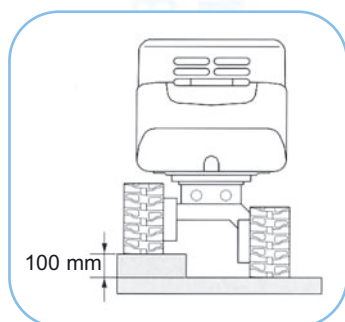
Zasunutý podvozek umožňující snazší manévrování přes překážky



Vysunutý podvozek pro lepší stabilitu



Možnost práce na svazích nebo na pěšinách, přičemž je udržována optimální pozice

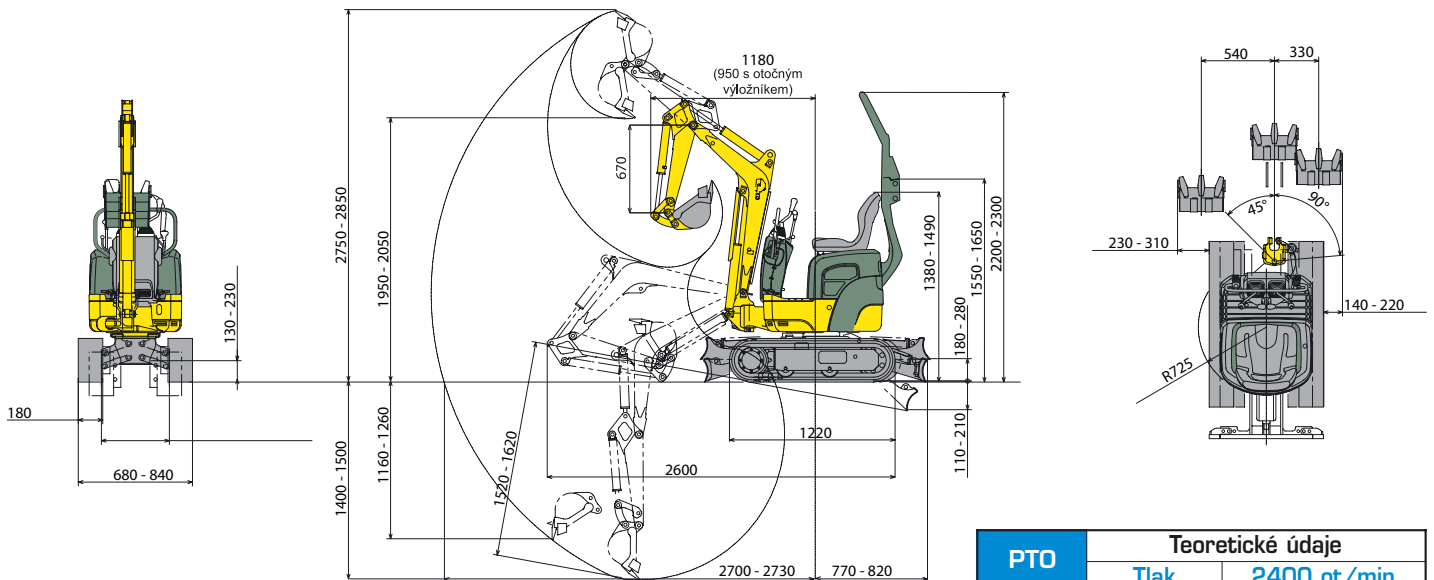


- Kompaktní rozměry: přední poloměr otáčení s otáčením ramena: 950 mm a krátký zadní poloměr otáčení: 725 mm.
- Nejsou nutné žádné nástroje pro montáž nebo demontáž nástavců, které jsou trvale na radlici.
- Dvojitě boční podpěry válce: menší opotřebení pásu a lepší stabilita.
- Silné ochranné prostředky: centralizované vedení pružných hadic pro vyloučení problémů s kroucením. Ochrana pružných hadic na rameni a hydraulických hadic k motorům otoče.
- ROPS: standardní ochranný systém proti převrácení s bezpečnostním pásem. Lze jej sklopit směrem dozadu, čímž se umožní pojezd stroje při malých světých výškách.
- Horní rám vyrobený z jediného odlitku zajišťující zlepšenou stabilitu a vyšší trvanlivost.
- Ergonomická stanoviště obsluhy a přístup ke stanovišti obsluhy z obou stran.
- Samostatné pedály pro 3. obvod (PTO) a otáčení ramena. Oba pedály lze sklopit do strany, čímž se zvětší prostor pro nohy obsluhy.
- Kompletní monitoring s bezpečnostním alarmem. Pojistná páka pro zajištění 4 hlavních funkcí stroje a přístupu ke stanovišti obsluhy.
- Nová generace motoru Yanmar TE plně vyhovuje evropské normě ochrany životního prostředí 97/68/EC a americkým normám EPA Stage č. 2.
- Duální pomocný obvod (PTO) pro různá příslušenství (otočné lžice pro čištění příkopů...). Zajištění pedálu pro použití s ručními hydraulickými nástroji.
- Přístupnost: snadná údržba a řízení díky velkému otvoru v ocelové kapotě.

TECHNICKÉ ÚDAJE

SV08-1

Operační hmotnost + - 2% :
1065 kg



Je možné provádět technické modifikace.
Rozměry uvedeny v mm se standardní lžicí Yanmar.

PTO	Teoretické údaje	
	Tlak	2400 ot/min
	0 ~190 bar	19,5 ~17,5 l/min
	0 ~190 bar	19,5 ~17,5 l/min

• Když tlak stoupá, výkon se snižuje.

Stroj s pryžovými pásy a lžicí 16,5 kg (350mm).

A : Přesah osy otáčení (m).
B : Výška hákovacího bodu (m).
C : Bezpečné pracovní zatížení (kg).
N : Zasunutý podvozek.
W : Vysunutý podvozek.

Zatížení působící převržení, přes přední část

Zatížení působící převržení, přes boční část 90°

SV08-1		
2-válcový motor Yanmar	Typ	2TE67L-BV
	Jmenovitý výkon (DIN 6270B)	7,7 kw/10,5 HP/2400 ot/min
	Obsah motoru	507 cm ³
	Točivý moment	31,5 N.m./1500 ot/min
Hydraulický okruh	Kapacita systému	10,7 l
	Max. tlak	190 bar
	2 zubová čerpadla	2 x 9,8 l/min
Výkon	Pojezdová rychlost	2,0 km/h
	Rychlost otáčení	9 ot/min
	Rypná síla (rameno)	650 kgf
	Rypná síla (lžice)	1100 kgf
Podvozek	Stoupavost	30°
	Tlak zeminy	0,29 kg/cm ²
	Šířka pásu	180 mm
	Světelná výška podvozku	130/230 mm
Různé	Radlice (šířka x výška)	680/840 x 180 mm
	Palivová nádrž	10 l
	Chladicí systém	2 l
Vybavení na přání	Přepavní rozměry (D x š x v)	2600 x 840 x 1550 mm
	Hladina hluku (2000/14/EC & 2005/88/EC)	90 dBA
Vybavení na přání	Speciální barva	Standardní lžice
	Přikopová lžice	Otočná lžice

Radlice v poloze na zemi										
A	Maxi		2,0 m		1,5 m		Mini			
B	N	W			N	W			N	W
2,0	100	140	*230	-	-	-	-	-	-	-
1,5	70	90	*230	80	110	*230	130	180	*250	-
1,0	60	80	*240	80	120	*280	130	170	*390	170
0,5	60	80	*260	80	110	*320	120	170	*490	160
0	70	90	*270	80	120	*340	130	170	*520	160
-0,5	80	110	*280	90	120	*300	120	170	*460	240
1,0	140	200	*240	-	-	-	-	-	-	-

Radlice v poloze nad zemí										
A	Maxi		2,0 m		1,5 m		Mini			
B	N	W			N	W			N	W
2,0	90	140	170	-	-	-	-	-	-	-
1,5	70	100	130	80	120	160	130	190	*250	-
1,0	50	80	110	80	120	140	120	190	230	170
0,5	50	80	110	70	110	110	120	180	230	150
0	60	90	120	70	120	150	110	170	220	140
-0,5	70	110	150	70	110	150	110	170	240	190
1,0	120	190	*240	-	-	-	-	-	-	-

Údaje uvedené v těchto tabulkách představují zdvihový výkon v souladu s normou ISO 10567.
Odpovídají 75% maximálního statického zatížení působícího převržení nebo 87% hydraulického zdvihového výkonu.
Údaje označené * jsou hydraulické limity zdvihového výkonu.



AMMANN-YANMAR SAS

25, rue de la Tambourine - F-52100 SAINT DIZIER

sales@ammann-yanmar.fr

www.ammann-yanmar.com

