



**SV17  
EX**

Mini-rypadlo



**SV17Ex**

Provozní hmotnost : 1925/1805 kg

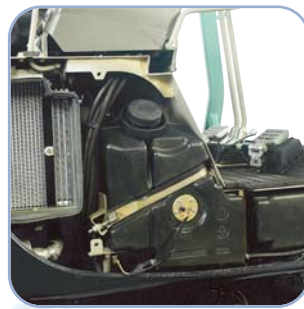
Rypná síla ramena : 755 kgf

Rypná síla lžíce : 1550 kgf

# SV17Ex představuje nový model ve třídě mini-rypadel 1,5-2 t.



Stroje řady Semi-ViO od Ammann-Yanmar útočí ve své váhové kategorii. Mini-rypadlo o váze 1800 kg vyniká svými kompaktními rozměry, vysokou mírou užití a skvělou stabilitou.



- Kompaktní rozměry, které umožňují snadnou přepravu na přívěsu nebo užitkovém vozidle: snížená šířka stroje se zasunutým podvozkem (980 mm); zadní poloměr otáčení (980 mm) a přední poloměr otáčení s přesahem výložníku (1340 mm). Je možné pracovat v úzkých prostorech, kde běžný stroj o hmotnosti 1800 kg není schopen pracovat.
- Unikátní koncept prodloužitelného podvozku. Snížený prostor mezi kluznými částmi: při prodlužování podvozku se nehromadí půda. K instalování nebo odinstalování nástavců, které jsou natrvalo na radlicích, nejsou nutné žádné nástroje.
- Robustní konstrukce. Stroj sestaven za použití modulární montáže: snadná a spolehlivá montáž všech součástí. Horní rám vyrobený z jednoho odlitku poskytuje zlepšenou stabilitu a vyšší odolnost. Zadní a boční ocelová kapota.
- Spolehlivost: dokonalá ochrana na válcích výložníku a radlicích a integrované pracovní světlo.
- Stříška a kabina splňují požadavky nej přísnějších bezpečnostních norem: ROPS (Ochranná konstrukce chránící při převrácení), FOPS 1 (Ochranná konstrukce chránící proti padajícím předmětům) a TOPS (Ochranná konstrukce chránící při převrácení).
- Velká bezpečnostní páka na přístupu pro ovládání polohy: v poloze nahoře zabraňuje všem pracovním pohybům a pojezdům.

- Maximální vynikající viditelnost okolo stroje a na dno příkopu: bezpečnost a produktivita obsluhy.
- Prostorný a ergonomický poloprovodní systém: perfektní pozice pákových ovladačů, opěrek a pák s pedály. Oddělené pedály pro použití třetího hydraulického okruhu a natočení výložníku. Pohodlné, různě nastavitelné sedadlo.
- Prostorná kabina s dostatečným prostorem pro takový druh kompaktního stroje. Široký přístup k ovládací pozici. Rozmrazovač, otopné těleso, ventilace, vnitřní světlo, omývání předního skla.
- Nová generace motoru Yanmar TNV (Totally New Value) plně v souladu s evropskou normou ochrany životního prostředí 97/68/EC a americkými normami EPA Stage Nr. 2.
- Úspěšná kombinace motoru a hydraulického systému: snížená spotřeba paliva, zvýšená produktivita a méně výfukových plynů. Duální nebo jednoduchý pomocný obvod namontovaný na konec ramena. Druhá rychlost.
- Snadný přístup ke všem údržbovým místům: značné snížení servisní doby a provozních nákladů. Přímý přístup k palivu, vzduchu, hydraulickým vratným filtrům a expanzní nádobě chladicí kapaliny pod velkou zadní kapotou a díky odstranění bočních a předních panelů rovněž přímý přístup k baterii, alternátoru, elektrickému spouštěči, přepínacímu ventilu PTO, elektrickým součástkám, kontrolním ventilům, hydraulickému čerpadlu a odsávacímu filtru.

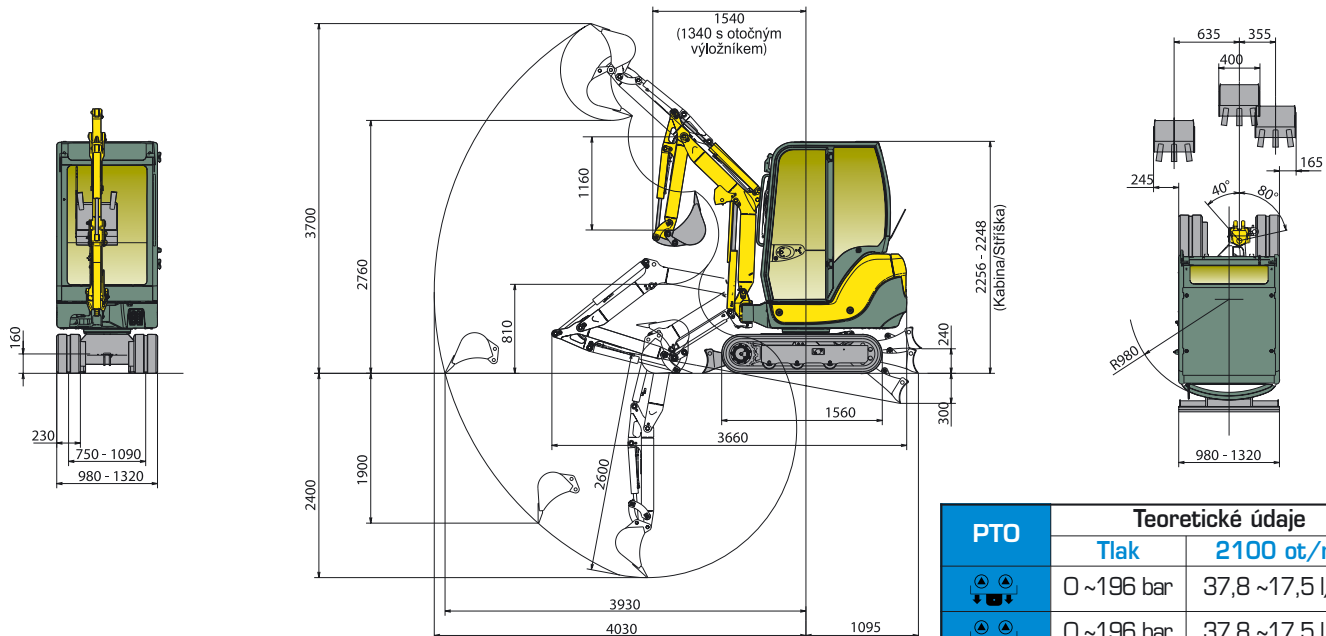


# TECHNICKÉ ÚDAJE

# SV17 EX

**Operační hmotnost + - 2% (EU norma): 1925/1805 kg (Kabina/Stříška)**

**Převážná hmotnost + - 2%: 1850/1730 kg (Kabina/Stříška)**



Je možné provádět technické modifikace.

Rozměry uvedeny v mm se standardní lžicí Yanmar.



• Když tlak stoupá, výkon se snižuje.

SV17Ex		
3-válcový motor Yanmar	Typ	3TNV70-VBVA
	Jmenovitý výkon (DIN 6270B)	9,5 kw / 12,9 HP / 2100 ot./min
	Obsah motoru	854 cm <sup>3</sup>
	Točivý moment	51,4 N.m. / 1500 ot./min
Hydraulický okruh	Kapacita systému	24,5 l
	Max. tlak	196 bar
	Pístové čerpadlo s proměnlivým chodem	37,8 l/min
Výkon	Pojezdová rychlost	2,0 / 3,5 km/h
	Rychlost otáčení	9,4 ot./min
	Rypná síla (rameno)	755 kgf
	Rypná síla (lžice)	1550 kgf
	Stoupavost	30°
Podvozek	Tlak zeminy	0,32 / 0,30 kg/cm <sup>2</sup>
	Šířka pásu	230 mm
	Světelná výška podvozku	160 mm
	Radlice (šířka x výška)	980 / 1320 x 230 mm
Různé	Palivová nádrž	24,5 l
	Chladicí systém	2,9 l
	Převážná rozměry (D x š x v)	3660 x 980 x 2256 mm
	Hladina hluku (2000/14/EC & 2005/88/EC)	91 dBA
Vybavení na přání	Speciální barva	Systém anti-start
	Standardní lžice	Systém proti krádeži
	Přikopová lžice	Přídavná pracovní světla a zrcátka
	Otočná lžice	
	Bezpečnostní zařízení pro nakládku	

## Stroj se stříškou, pryžovými pásy a lžicí 38 kg (400mm).

- A : Přesah osy otáčení (m).
- B : Výška hákovacího bodu (m).
- C : Bezpečné pracovní zatížení (kg).
- N : Zasunutý podvozek.
- W : Vysunutý podvozek.

Zatížení působící převrzení, přes přední část

Zatížení působící převrzení, přes boční část 90°

### Radlice v poloze na zemi

A	Maxi			3,0 m			2,5 m			2,0 m		
	N	W		N	W		N	W		N	W	
3,0	*290	*290	*300	-	-	-	-	-	-	-	-	-
2,5	*290	*290	*290	-	-	-	-	-	-	-	-	-
2,0	190	*295	*295	*270	*270	*270	-	-	-	-	-	-
1,5	170	*290	*290	210	*290	*290	*295	*295	*300	-	-	-
1,0	160	*300	*300	210	*320	*320	270	*370	*370	*465	*465	*465
0,5	160	240	*310	200	*350	*350	255	*430	*430	360	*585	*585
0	165	250	*325	200	295	*385	265	395	*480	345	535	*645
-0,5	180	270	*340	195	295	*390	255	385	*500	335	525	*675
-1,0	205	*350	*350	-	-	-	255	375	*475	345	525	*620
1,5	255	*355	*355	-	-	-	-	-	-	355	*540	*540

### Radlice v poloze nad zemí

A	Maxi			3,0 m			2,5 m			2,0 m		
	N	W		N	W		N	W		N	W	
3,0	*290	*290	*300	-	-	-	-	-	-	-	-	-
2,5	*290	*290	*290	-	-	-	-	-	-	-	-	-
2,0	180	*295	*295	*270	*270	*270	-	-	-	-	-	-
1,5	165	*290	*290	210	*290	*290	*295	*295	*300	-	-	-
1,0	155	235	230	205	*320	*320	260	*370	*370	*465	*465	*465
0,5	155	235	220	195	*350	*350	255	*430	*430	350	*585	*585
0	160	245	230	195	285	280	255	395	355	345	525	505
+0,5	190	265	255	190	285	280	255	375	365	330	515	500
+1,0	200	*350	275	-	-	-	245	375	340	335	525	500
1,5	255	*355	*355	-	-	-	-	-	-	345	*540	*540

Údaje uvedené v těchto tabulkách představují zdvihový výkon v souladu s normou ISO 10567.

Odpovídají 75% maximálního statického zatížení působícího převrzení nebo 87% hydraulického zdvihového výkonu.

Údaje označené \* jsou hydraulické limity zdvihového výkonu.



**AMMANN-YANMAR SAS**

25, rue de la Tambourine - F-52100 SAINT DIZIER

[sales@ammann-yanmar.fr](mailto:sales@ammann-yanmar.fr)

[www.ammann-yanmar.com](http://www.ammann-yanmar.com)

